

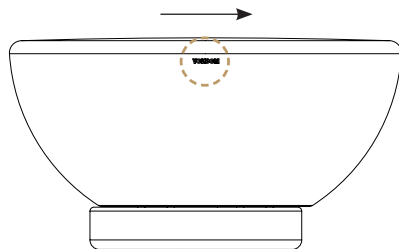
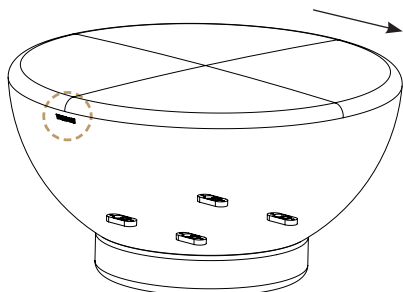
INSTRUCCIONES DE LASTRADO
INSTRUCCIONES DE LASTRADO

LUNA LOW TABLES

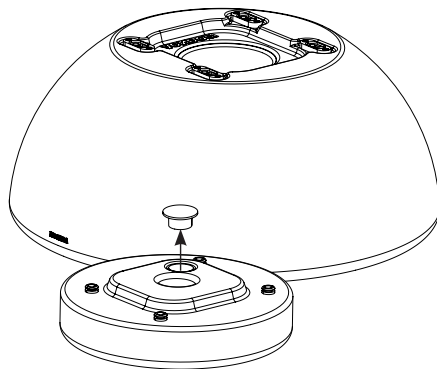
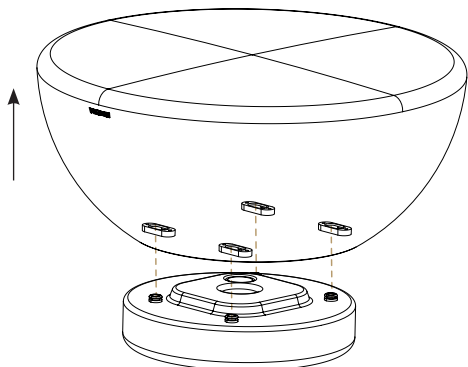
54865 / 54866



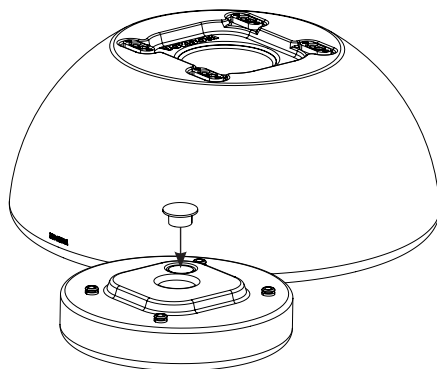
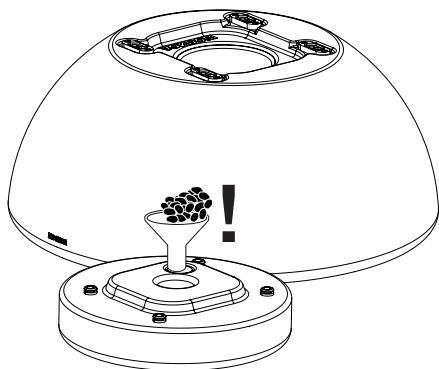
- 1** Desplace la parte superior hasta que haga tope y quede liberada. Siga las indicaciones teniendo en cuenta el logo localizado en la parte superior.
 Slide the top part section until it stops and is released. Follow the instructions, paying attention to the logo on the top.



- 2** Libere la parte superior, colóquela al lado de la base y retire el tapón.
 Release the top, place it next to the base and remove the plug.



- 3** Rellene la parte inferior con el contrapeso recomendado y coloque el tapón.
 Fill the bottom with the recommended weight and replace the plug.

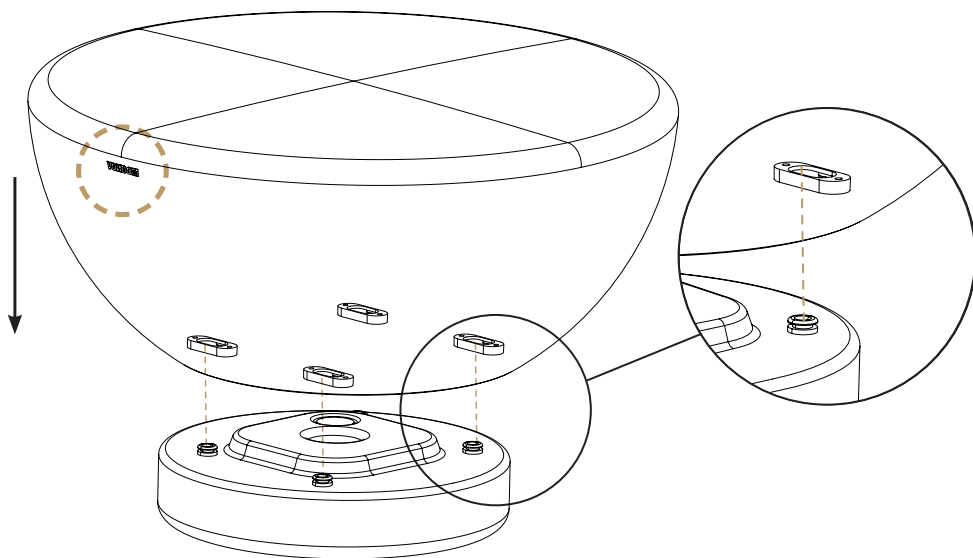


! Se recomienda rellenar la base con arena de sílice o grava a modo de contrapeso.
 It's recommended that you fill the base with silica sand or gravel stone to provide counterweight.



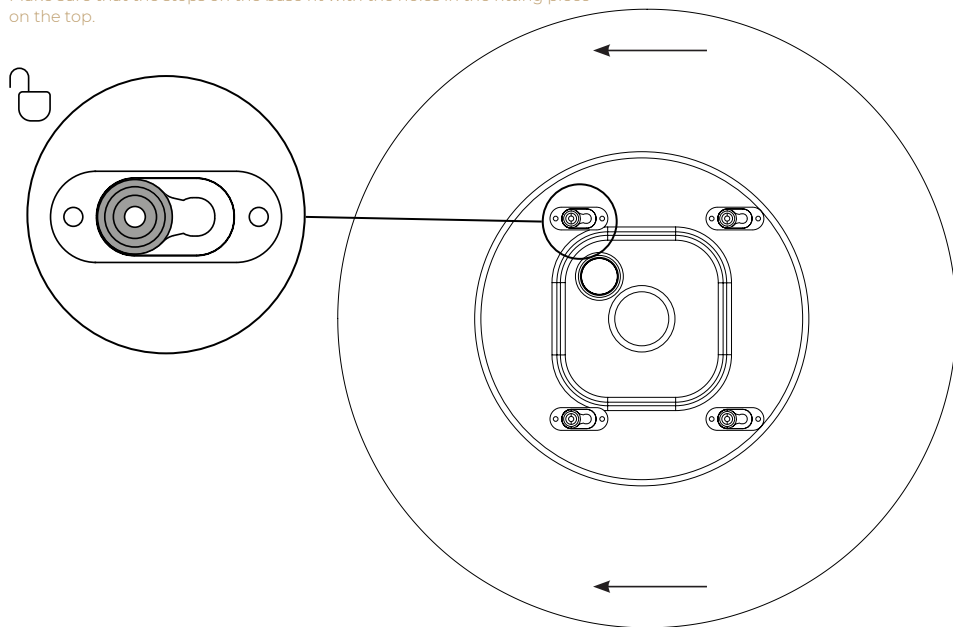
Código Reference	Peso recomendado Recommended weight
54865	5 kg
54866	10 kg

- 4 Coloque la parte superior con cuidado sobre la base o parte inferior.
Place the top part onto the base or bottom part.



Asegurese que los topes de la base quedan ajustados con los agujeros de la pieza de encaje que está en la parte superior.

Make sure that the stops on the base fit with the holes in the fitting piece on the top.



- 5 Desplace la parte superior hasta que quede encajada y bien armada.
Place the top part on the base until it is locked into place and securely assembled.

